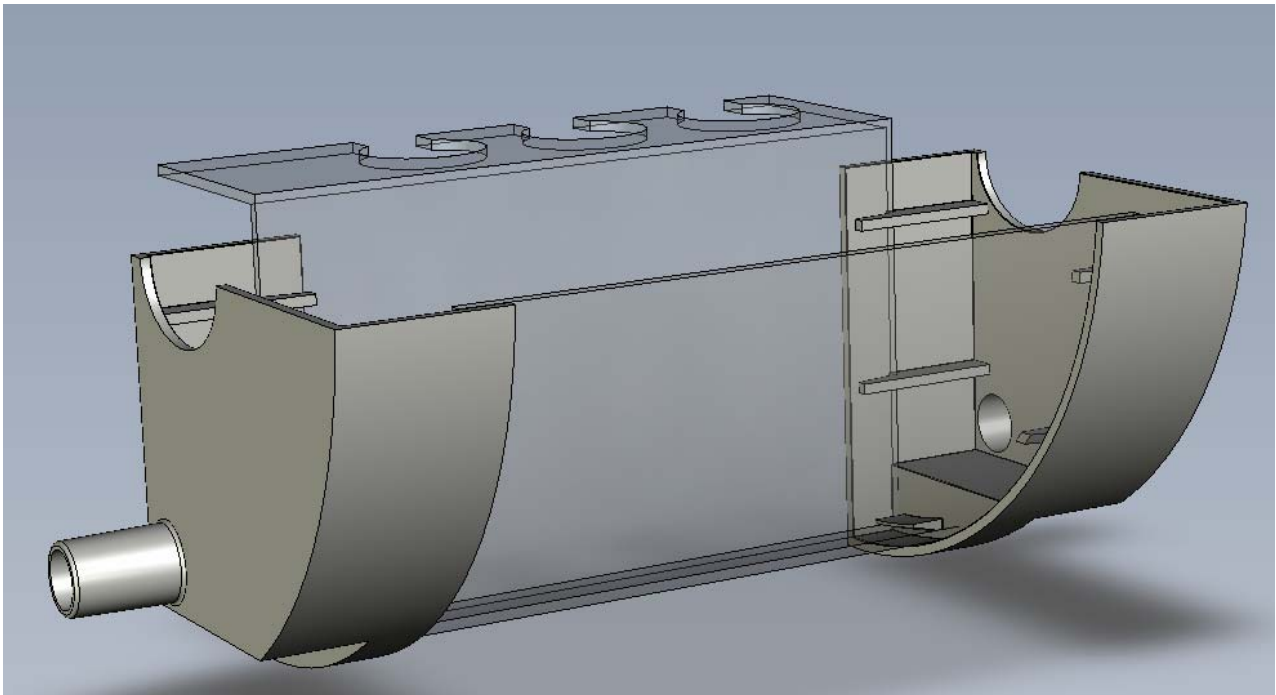


Nyhed fra TS-Tegl A/S

Nu lancerer vi komplet **TS-Endeluk**[®] til vores velkendte TS-PROFILEN[®] hvilket giver den komplette løsning til afvanding på bagsiden af facademuren, over vinduer og døråbninger, for at forhindre indtrængende slagregn i at beskadige øvrige bygningskomponenter. Med **TS-Endeluk**[®] er det via medfølgende slange muligt at dræne vandet hvorhen i muren man ønsker og derved forhindre utilsigtet opfugtning af isoleringsmateriale.



Modeltegning af TS-PROFILEN[®] med TS-Endeluk[®]

Ring direkte for bestilling og yderligere information



TS - Tegl A/S • Ulvehøjvej 5 • 8670 Låsby
Tlf. 86 10 92 77 • Fax 86 30 92 77 • CVR-nr. 26 43 45 48

ts-tegl@mail.dk www.ts-tegl.dk

